

# Façade-jardin


Beauté et élégance, en toute simplicité



BREVET EN  
COURS  
D'ENREGIST-  
REMENT



Le nouveau système breveté « Façade-jardin » d'Optigreen a été conçu pour végétaliser facilement et durablement les façades et les murs intérieurs et extérieurs des bâtiments. Avec ses nombreuses variantes d'aménagement, il permet la création d'un décor végétal particulièrement esthétique.

- 
- Superficie importante inutilisée qui fournit une bonne raison pour végétaliser les façades et les murs.
  - Élément de conception architectural : promotion de l'image et « carte de visite ». Aménagement valorisant la physionomie urbaine. « Art vivant » sur le bâtiment
  - Oasis de verdure vivant : effets bienfaisants, bénéfiques à la santé
  - Isolation phonique et diminution de la réflexion acoustique
  - Amélioration du climat urbain et ambiant
  - Diminution de l'excédent de chaleur urbaine
  - Humidification de l'air
  - Forme une enveloppe protectrice au bâtiment dont il permet la régulation thermique : effet rafraîchissant en été et isolant en hiver
  - Fixation des poussières fines
  - Filtration des substances polluantes
  - Epuration de l'air (fixation du CO<sub>2</sub>) et production d'oxygène
  - En zone extérieure, retenue des eaux de pluie et, par conséquent, décharge des canalisations
  - Augmentation de la biodiversité en milieu urbain.
  - Mesure de réduction écologique dans le cadre de la réglementation relative aux atteintes subies par le milieu naturel. Biotope pour la faune et la flore
  - Surface protégée des graffitis

# Système Optigreen « Façade-jardin »

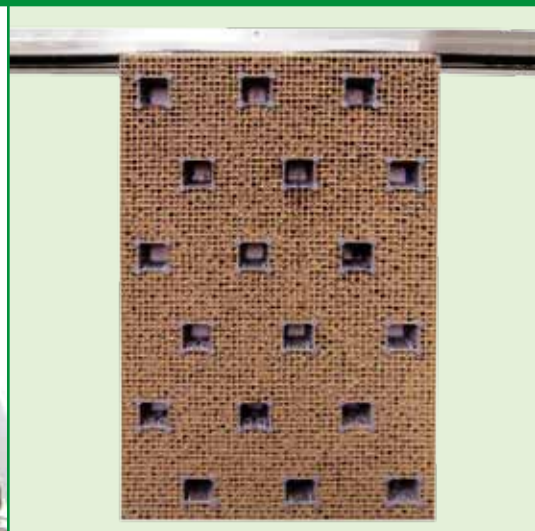


Le système « Façade-jardin » est un système de végétalisation de façades installé sur un substrat, sans ancrage dans le sol. L'élément principal de la solution Optigreen « Façade-jardin » consiste en un système à cassettes sophistiqué en aluminium, rempli de substrat (élément de façade Optigreen). Les cassettes peuvent être fournies avec des plantes préalablement incorporées dans les godets de plantations. Les éléments de façade préfabriqués sont accrochés sur des rails vissés au préalable horizontalement sur l'ossature porteuse.

## Caractéristiques du système Optigreen « Façade-jardin » :

- Grande flexibilité en ce qui concerne la couleur de la surface et le remplissage des éléments de façade en aluminium : ceux-ci sont disponibles au choix en aluminium naturel de couleur standard brun lave ou dans tous les coloris RAL. Remplissage par exemple avec de la pierre ponce (blanc), de la lave (marron), du tuff (marron-beige) ou des briques concassées (rouge). De nombreuses possibilités d'agencement individuel sont ainsi offertes.
- Apparence élégante, même sans verdure (dans la phase d'installation initiale par exemple ou en période de repos de la végétation). Les éléments de façade sont entourés d'un cadre en aluminium, ce qui donne à la façade végétalisée une apparence homogène attrayante.
- Outre les dimensions standard des éléments de façade, une fabrication sur mesure est également possible lorsqu'il est nécessaire de tenir compte des contraintes spécifiques d'un bâtiment
- Valorisation du bâtiment
- Extrêmement résistant aux intempéries, en particulier aux rayons UV, au gel et à l'influence du vent.
- ininflammable
- L'ossature porteuse sur laquelle sont fixées les éléments de façade doit être portée par un constructeur de façades
- Montage simple et rapide des éléments de façade
- Avantages multiples de la culture sur substrat : meilleure résistance au gel des plantes, stockage d'eau et régulation hygrométrique (pouvoir tampon) accrus
- Possibilité de livraison facultative d'éléments de façade végétalisés dans le cadre de pré-cultures, d'où une flexibilité accrue
- Grande variété d'espèces végétales éprouvées pouvant être plantées sur place (sur demande, selon un plan de plantation)
- Possibilité de démontage et de remplacement séparé des éléments de façade, des plantes et du système d'irrigation goutte à goutte
- Si nécessaire, remplacement du système d'irrigation latéralement, grâce à la pose de tuyaux vides
- Adapté pour des végétalisations intérieures ou extérieures
- Peut également être utilisé comme élément de séparation, pare-vue et bordure de jardin.





## Données techniques relatives au système Optigreen « Façade-jardin »

Matériau :	aluminium de couleur naturelle, brun lave ou coloris RAL
Largeur* :	60 cm
Profondeur* :	6 cm (+ 3 cm pour le rail de fixation)
Poids* :	50 kg (0,5 KN)/Cassette** 83 kg (0,83 KN)/m <sup>2</sup> **

\* Dimensions et poids d'un élément standard.  
Autres dimensions spéciales sur demande.

\*\* Saturé en eau, relative du remplissage.

### Technique de fixation :

Accrochage sur des rails horizontaux (en aluminium) prémontés dans les règles de l'art sur des façades et parois possédant une statique adéquate.

**Géotextile non tissé hydrophile à effet capillaire** pour stockage et répartition de l'eau.

### Remplissage

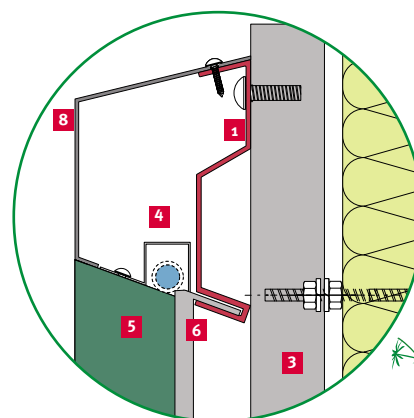
Substrats spéciaux pour végétalisation de façades avec réservoir d'eau de 20 litres/m<sup>2</sup>. Possibilité de varier la couleur de la couche de couverture grâce à l'emploi de différents matériaux de remplissage. Niches végétales préparées avec godets ajourés favorisant la traversée des racines.

### Végétaux

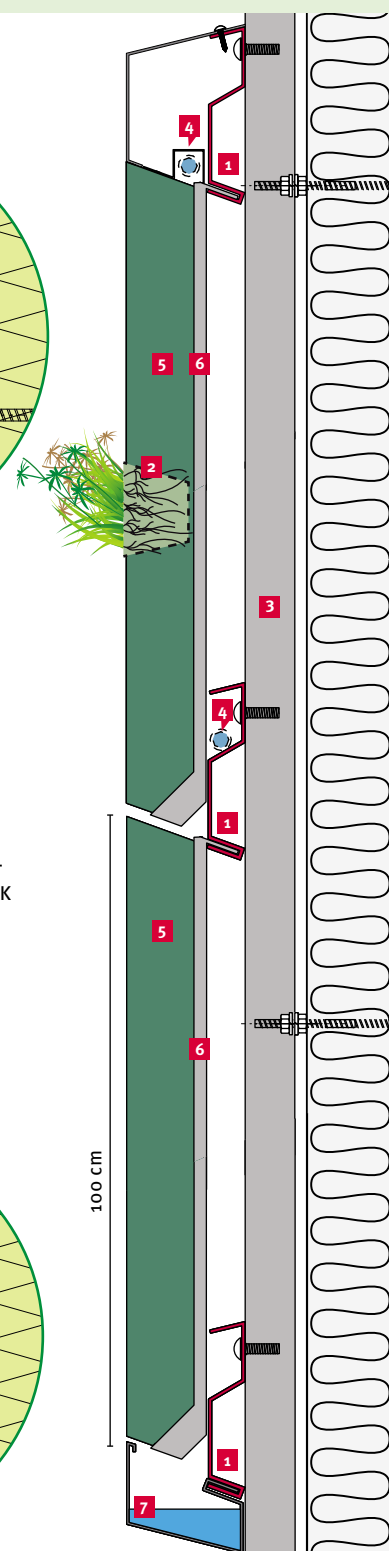
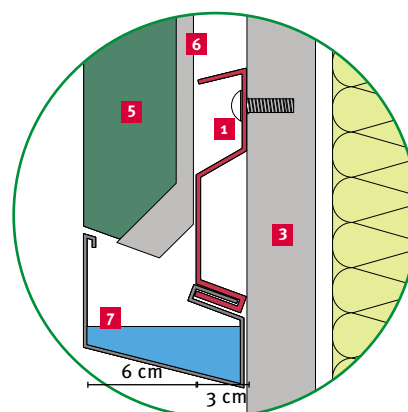
Espèces adaptées issues de la gamme de végétaux Optigreen pour végétalisation extérieure, avec ou sans plan de plantation.

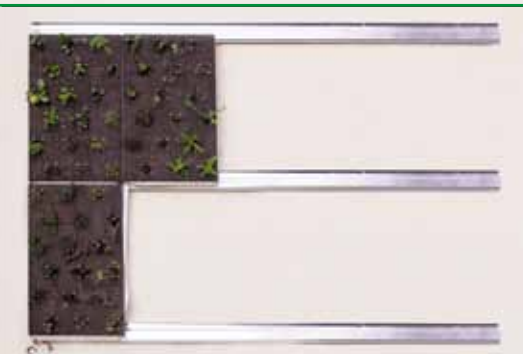
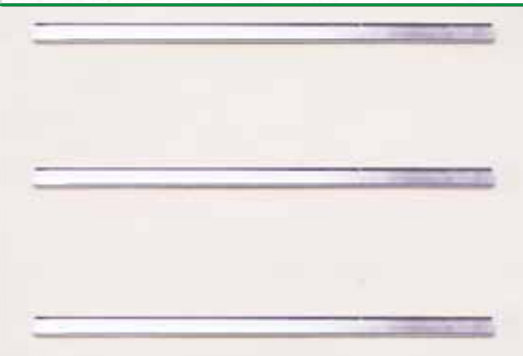
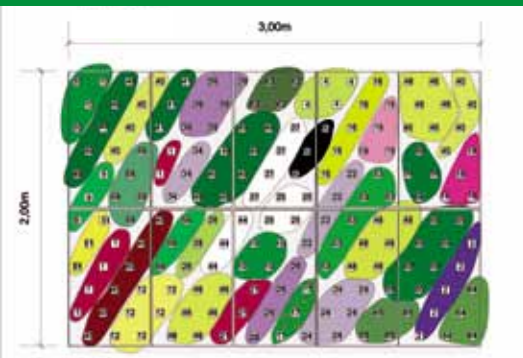
### Technique d'irrigation et apport en éléments nutritifs

Utilisation requise d'un système d'irrigation courant dont l'installation doit être planifiée en fonction de la configuration du bâtiment. Possibilité de surveillance électronique à distance du système d'irrigation.



- 1 Rail de fixation
- 2 Godet
- 3 Profilé de support
- 4 Irrigation goutte à goutte
- 5 Corbeille
- 6 Géotextile non tissé hydrophile à effet capillaire 600 K
- 7 Recolteur d'eau
- 8 Cadre en aluminium





## Conditions de mise en œuvre et technique de fixation

Pour assurer une mise en œuvre sûre et durable du système Optigreen « Façade-jardin » (avec ou sans isolation thermique), il est fondamental que la structure d'une façade ou d'un mur réunisse les conditions statiques adéquates et puisse supporter une charge supplémentaire d'au moins 80 kg/m<sup>2</sup>. Les rails de fixation sont montés et ajustés sur cette structure à l'aide de moyens de fixation homologués par l'organisme de contrôle des travaux de construction. Les rails de fixation Optigreen peuvent être installés directement sur le mur si les conditions de construction le permettent. Si cela s'avère impossible, en raison par exemple de la hauteur du complexe de végétalisation de façade et, par conséquent, des contraintes statiques accrues, il est nécessaire d'installer des profilés supports. Les rails de fixation Optigreen sont alors fixés sur ces profilés supports.

La société Optigrün international AG fournit les éléments de végétalisation de façade préconfectionnés (c'est-à-dire remplis de substrat) et dotés de pots de plantation. En fonction des besoins, ces éléments sont livrés avec ou sans plantes. Une fois les conditions de construction et contraintes statiques remplies et les rails de fixation horizontaux posés, le montage du système Optigreen « Façade-jardin » s'effectue très facilement.

Après avoir sélectionné des végétaux adaptés aux conditions du site, vous pouvez aménager comme bon vous semble votre façade-jardin, soit avec des plantes à floraison printanière ou estivale soit avec des plantes à feuilles persistantes et créer ainsi le décor que vous souhaitez.

Pour garantir un approvisionnement en eau adéquat de la façade végétalisée à l'aide d'une installation d'irrigation automatique, il est nécessaire de prévoir des équipements techniques domestiques (alimentation en eau et en électricité) suffisamment performants (cf. « Conseils d'entretien »).

Il est utile de préciser que les façades végétalisées changent constamment d'apparence en fonction des saisons.

## Conseils d'entretien (équipements techniques domestiques et surveillance)

Etant donné qu'ils ne sont pas ancrés dans le sol, les systèmes de végétalisation de façade nécessitent par principe une alimentation permanente et adéquate en eau et en éléments nutritifs. Optigreen propose un système d'irrigation avec dispositif d'alimentation en substances nutritives intégré, spécialement adapté au système « Façade-jardin ». Les systèmes à recirculation commandés par ordinateur ont fait leurs preuves en matière de réduction de la consommation d'eau fraîche. Des sondes hygrométriques mesurent le degré d'humidité du substrat et régulent, en fonction des besoins, l'alimentation en eau via des tuyaux goutte à goutte. L'excédent d'eau est recueilli dans la rigole d'écoulement des éléments de façade Optigreen, évacué en toute sécurité et de manière invisible dans un réservoir et réutilisé ensuite. En cas de planification adéquate et si la structure du bâtiment le permet, les eaux de pluie provenant du toit peuvent être également réutilisées pour l'irrigation de la façade végétalisée.



Au-delà de l'alimentation en eau et d'apport de substances nutritives, les mesures d'entretien consisteront également, le cas échéant, à tailler et à remplacer certaines plantes. L'intensité de l'entretien dépend des espèces végétales, des saisons et de la croissance des végétaux en fonction de ces dernières.

# Une grande variété de solutions pour tous types de façades



Après la mise en place



Au bout de 2 mois



Au bout de 6 mois

## L'entreprise Optigrün international AG

La société Optigrün international AG dont le siège se trouve à Krauchenwies, est l'un des principaux leaders sur le marché de la végétalisation des bâtiments. Elle s'est associée depuis l'année 2010 à la société TOITVERT qui est spécialisée dans le domaine de la végétalisation des bâtiments sur le territoire français. Le cœur de métier d'Optigrün est axé, depuis la création de la société, sur la fourniture de solutions de végétalisation de toitures. Compte tenu du succès rencontré dans la réalisation de projets de végétalisation de toitures à forte pente jusqu'à un degré d'inclinaison de plus de 45° et face à la demande croissante en façades végétalisées de type particulier émanant des maîtres d'ouvrage et prescripteurs la société Optigrün international AG a décidé de développer son propre système de végétalisation de façade.

## Système « Façade-jardin » – notre service clientèle et nos prestations

La société Optigrün international AG n'offre pas seulement des solutions sophistiquées de végétalisation de façades, mais également un grand nombre de prestations de service pour venir en aide aux prescripteurs et entreprises paysagistes. Parmi celles-ci figurent le conseil, l'élaboration de plans de pose et de plantation ainsi que la formation des entreprises paysagistes. A la commande nous vous offrons gracieusement une planification détaillée ainsi que des propositions de plantation.

## Domaines d'application

Le système « Façade-jardin » d'Optigrün est conçu pour l'aménagement de façades extérieures ainsi que de murs à l'intérieur des bâtiments. En ce qui concerne la végétalisation de façades extérieures, nous disposons de références en Europe centrale, principalement en Allemagne et en Italie. La hauteur de mise en œuvre du complexe de végétalisation standard ne doit pas dépasser 15 m au maximum, sachant qu'il faut particulièrement tenir compte du régime des vents. Les végétalisations réalisées à l'intérieur d'un bâtiment ne sont soumises à aucune restriction ; nous recommandons cependant d'avoir recours aux services d'un spécialiste en végétalisation intérieure, étant donné qu'il faut veiller à réunir les conditions adéquates en matière de luminosité et d'air ambiant.



### TOITVERT-OPTIGREEN sarl.

La neuville aux Haies  
o8800 Les Hautes Rivières  
Téléphone +33 (0) 3 24 52 68 37  
Télécopie +33 (0) 3 24 52 96 07  
E-mail info@toitvert.fr

### FAX-REPONSE

FR. +33 (0) 3 24 52 96 07

### Veillez me faire parvenir des informations sur :

- Conseil personnalisé
- Documents d'information technique Optigrün « Végétalisation de toiture »
- Autres Brochure :

\_\_\_\_\_

### Société

\_\_\_\_\_  
Interlocuteur

\_\_\_\_\_  
Rue

\_\_\_\_\_  
CP / Ville

\_\_\_\_\_  
Téléphone

\_\_\_\_\_  
E-mail

\_\_\_\_\_  
Date / signature